

Keramické střešní tašky



Keramické střešní tašky

ŽIVOT V SOULADU S PŘÍRODOU, JEDINEČNOST, BEZPEČÍ

Již tisíciletí jsou keramické střešní tašky symbolem krásy a přirozenosti. Jsou vyrobeny z nejkvalitnějších surovin a propůjčují Vašemu domovu klasický šarm, dojem přírodního tepla a jistoty. Bohatý výběr z typů a barev vtisknou Vaší střeše jedinečný charakter. Ten, pro koho jsou důležité jistota a bezpečí, jedinečnost a krása, se rozhodne pro naše keramické tašky. Je to volba tradice, nejstaršího stavebního produktu, který je vyráběn nejmodernější technologií.



TRADICE

- Materiál používaný na střechy po tisíciletí.
- Bydlení v souladu s přírodou.



KRÁSA

- Nekonečná rozmanitost tvarů, povrchů a barev.
- Přírodní materiál propůjčuje střeše klasický šarm, dojem přírodního tepla a bezpečí.
- Ušlechtilé povrchové úpravy zajišťují Vaší střeše nestárnoucí krásu.



EKOLOGIE

- Suroviny pro výrobu keramických tašek jsou z čistě přírodních zdrojů.
- Keramické tašky jsou recyklovatelné.

BRAAS

NĚMECKÁ KVALITA

- Keramické střešní tašky jsou vyráběny ve výrobních závodech v Německu a na jejich výrobu jsou použity prvotřídní suroviny. Kvalitní produkty jsou výsledkem mnohaletých zkušeností a know-how.



NADSTANDARDNÍ ZÁRUKY

- Písemná záruka 30 let na veškeré keramické prvky střechy.
- Písemná záruka 30 nebo 15 let na funkčnost střešního systému.

POVRCHOVÁ ÚPRAVA



REŽNÁ

- Přírodní vzhled povrchu střešních tašek určuje použitá hlína na jejich výrobu. Hlíny z různých míst těžby se od sebe barevně liší.
- Po vypálení vzniká přírodně červená barva, která je homogenní v celém řezu tašky.



ENGOBA

- Krycí, zušlechťující ozdobná vrstva na keramické krytině.
- Na vysušené tašky se před výpalem nanáší tenký povlak jílu zbarvený oxidy železa.
- Engoba se vyznačuje barevnou stálostí, je obvykle matná s přírodním vzhledem.



GLAZURA

- Hodnotnější povrchová úprava s přidaným podílem křemičitanů a barvicích oxidů.
- Podle teploty výpalu se docílí většího či menšího stupně hedvábného lesku.
- Glazura dodá střeše atraktivní vzhled.

Obsah

KERAMICKÉ TAŠKY

Přednosti	2
Přehled modelů a barev	4

PRŮVODCE ŘEŠENÍM VAŠÍ STŘECHY

Kompletní střešní systém Bramac z jedné ruky	7
----------------------------------------------	---

KERAMICKÉ TAŠKY

Granát 11	8
Granát 13	10
Topas 13	12
Rubín 9	14
Rubín 13	16
Turmalín	18
Opál	20

PROČ SE ROZHODNOUT PRO ŠIKMOU STŘECHU?

Argumenty	22
-----------	----

INTELIGENTNÍ STŘEŠNÍ SYSTÉM BRAMAC

Co vše zahrnuje	23
-----------------	----

OKAPOVÝ SYSTÉM STABICOR

StabiCor - M	24
--------------	----

KONTAKTY A PRODEJNÍ OBLASTI

BMI střešní a hydroizolační systémy s.r.o.	28
--------------------------------------------	----



Přehled modelů a barev keramických tašek

GRANÁT 11 posuvná taška



rezná

ENGOBA
měděná

ENGOBA
antracitová

GRANÁT 13 posuvná taška



rezná

ENGOBA
měděná

ENGOBA
antracitová

GLAZURA
červenohnědá

GLAZURA
kaštanově hnědá

GLAZURA
černá

TOPAS 13 posuvná taška



rezná

ENGOBA
měděná

ENGOBA
hnědá

ENGOBA
antracitová **



GLAZURA
červenohnědá

GLAZURA
kaštanově hnědá

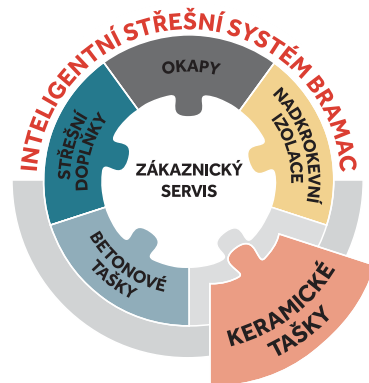
GLAZURA
tmavohnědá

GLAZURA
tmavě šedá

GLAZURA
černá **

Pozn.: Barevnost jednotlivých modelů střešních krytin je pouze orientační. Skutečnou barvu střešní krytiny je třeba si ověřit na prodejnách našich partnerů (<http://www.bmigroup.com/cz/obchodni-mista#partneri>).

BRAMAC



RUBÍN 9 posuvná taška



rezná

ENGOBA
měděná

ENGOBA
antracitová

GLAZURA
černá

RUBÍN 13 posuvná taška



rezná

ENGOBA
měděná

ENGOBA
antracitová **

GLAZURA
červenohnědá

GLAZURA
kaštanově hnědá

GLAZURA
tmavohnědá **

GLAZURA
černá **

TURMALÍN posuvná taška



ENGOBA
měděná

ENGOBA
antracitová **

GLAZURA
šedá

GLAZURA
černá **

OPÁL*



rezná

ENGOBA
měděná*

ENGOBA
antracitová*

GLAZURA
červenohnědá*

GLAZURA
černá*



Pozn.: * Informace o dostupnosti modelu OPÁL na vyžádání
ENGOBA, GLAZURA - typy povrchových úprav tašek

** keramické střešní tašky s manganovým střepem (hnědého probarvení je docíleno manganem)

Přehled modelů a barev keramických tašek

Povrchová úprava	REŽNÁ	ENGOBA			GLAZURA					
Barva	rezná (naturrot)	měděná (kupferrot)	hnědá (dunkel- braun)	antracitová (antrazit)	červeno- hnědá (rotbuche)	kaštanové hnědá (kastanie)	tmavo- hnědá (teak)	šedá (zeder)	tmavě šedá (royalgrau)	černá (tiefschwarz)
GRANÁT 11 posuvná taška										
GRANÁT 13 posuvná taška										
TOPAS 13 posuvná taška										
RUBÍN 9 posuvná taška										
RUBÍN 13 posuvná taška										
TURMALÍN posuvná taška										
OPÁL*										

Pozn.: * Informace o dostupnosti modelu Opál na vyžádání
ENGOBA, GLAZURA - typy povrchových úprav tašek
1) keramické střešní tašky s manganovým střepem (hnědého probarvení je docíleno manganem)
Barevnost jednotlivých modelů střešních krytin je pouze orientační. Skutečnou barvu střešní krytiny je třeba si ověřit na prodejních našich partnerů (<http://www.bramac.cz/obchodni-mista#partneri>)

Průvodce řešením Vaší střechy

INTELIGENTNÍ STŘEŠNÍ SYSTÉM BRAMAC

Inteligentní střešní systém BRAMAC zahrnuje nejen betonové a keramické střešní tašky, ale i **široký sortiment střešních doplňků**, které splní všechna Vaše očekávání od nové střechy. Systém doplňuje nadkroevní izolace BramacTherm, okapový systém StabiCor a samozřejmě kompletní servis, poradenství a záruky BRAMAC.

Jsme si vědomi toho, že výběr nové střechy není jednoduchý, a tak jsme pro Vás připravili nabídku čtyř střešních balíčků spojených s výhodami. Můžete se vzhledem ke svým potřebám rozhodnout pro tu **nejvhodnější střechu** – k libovolnému modelu naší střešní krytiny si vyberete střešní doplňky podle Vámi zvoleného balíčku.



PROČ KOMPLETNÍ STŘEŠNÍ SYSTÉM BRAMAC Z JEDNÉ RUKY?

- ✓ **Nadstandardní záruka na funkčnost střechy 30 nebo 15 let**, což je více, než je obvyklé na trhu u záruk na konkurenční příslušenství.
- ✓ Originální střešní doplňky BRAMAC jsou **vyvinuty přímo pro naši krytinu**, čímž se minimalizuje riziko zatečení vody do střechy.

BRAMAC TIP

Pokud si před zakoupením střechy nejste jisti **navrhovaným řešením či správností výběru střešních doplňků v cenové nabídce**, rádi Vám pomůžeme. Poradíme Vám s vhodným výběrem střešní krytiny a doplňků s ohledem na konstrukci Vaší střechy a Vaše požadavky. Podle projektové dokumentace střechy Vám vypočítáme potřebné množství střešních tašek a příslušenství včetně materiálových nákladů. Tím Vám ušetříme čas na přípravných pracích a usnadníme výběrové řízení. Kontaktujte svého regionálního oblastního manažera.

Více informací naleznete na webových stránkách www.bramac.cz nebo www.bmigrow.com/cz.

Granát 11

Recept na harmonii



režná ENGOBA měděná ENGOBA antracitová





DŮVĚRA V KLASIKU

Jak vypadá síla harmonie, ukazuje model Granát 11. Tradiční vzhled této střešní tašky je ideální pro historické budovy, ale stejně tak se dobře vyjímá i na novostavbách. Díky možnosti posuvu o 42 mm se tento model výborně hodí i pro rekonstrukce objektů.

POVRCH A BARVY

- rezná, engoba
- 3 barevné odstíny

KOMPLETNÍ STŘEŠNÍ SYSTÉM

- velký výběr tvarovek a prvků střešního systému
- konstrukční návaznost jednotlivých prvků střešního systému (barva, tvar, materiál)

ZÁRUKA

- 30 let záruka na materiál
- 30 nebo 15 let záruka na funkčnost střešního systému BRAMAC

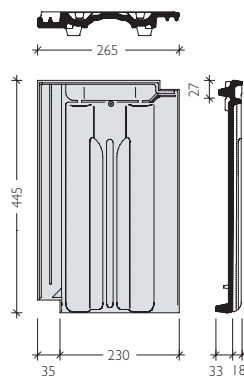
TECHNICKÉ ÚDAJE

Vzdálenost latí (VL):	338 - 380 mm *
Způsob pokládky:	na vazbu, na střih
Střední krycí šířka:	230 mm
Střední závěsná délka:	418 mm
Spotřeba na m ² :	11,4 – 12,9 ks
Hmotnost:	cca 3,4 kg/ks
Bezpečný sklon:	25°
Minimální sklon:	15°

Poznámka:

* v případě použití krajních tašek při menší vzdálenosti latí se musí boční lem upravit.

ROZMĚRY



Granát 13

Moderní technologie i tradiční tvar střechy



režná ENGOBA měděná ENGOBA antracitová GLAZURA červenohnědá GLAZURA kaštan. hnědá GLAZURA černá





MODERNÍ TECHNOLOGIE PRO TRADIČNÍ STŘECHU

Tradiční vzhled propojený s moderní technologií, to je Granát 13. Markantní profil (dvojitá vlna) zosobňuje důvěru v tradiční hodnoty. Tvar tašek a jejich posuvnost jsou pádné argumenty pro využití při rekonstrukcích. Harmonického vzhledu je možné docílit pokládkou na vazbu, ale i na střih. Výborně se hodí i pro pokrytí menších a středně velkých budov a rovněž pro památkově chráněné objekty.

POVRCH A BARVY

- rezná, engoba, glazura
- 6 barevných odstínů

KOMPLETNÍ STŘEŠNÍ SYSTÉM

- velký výběr tvarovek a prvků střešního systému
- konstrukční návaznost jednotlivých prvků střešního systému (barva, tvar, materiál)

ZÁRUKA

- 30 let záruka na materiál
- 30 nebo 15 let záruka na funkčnost střešního systému BRAMAC

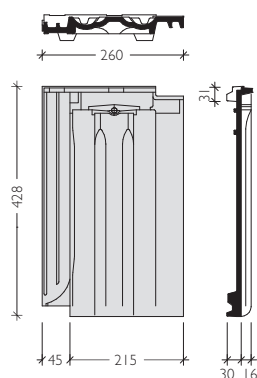
TECHNICKÉ ÚDAJE

Vzdálenost latí (VL):	330 - 360 mm *
Způsob pokládky:	na vazbu, na střih
Střední krycí šířka:	215 mm
Střední závěsná délka:	397 mm
Spotřeba na m ² :	12,9 – 14,1 ks
Hmotnost:	cca 3,6 kg/ks
Bezpečný sklon:	22°
Minimální sklon:	12°

Poznámka:

* v případě použití krajních tašek při menší vzdálenosti latí se musí boční lem upravit.

ROZMĚRY



Topas 13

Jednoduchý a decentní styl



* Keramické střešní tašky s manganovým střepem (hnědého probarvení je docíleno manganem)



DECENTNÍ VZHLED

Topas 13 je tím nejlepším důkazem, že jednoduchý, elegantní styl má svou dlouhou tradici. Čisté provedení linií propůjčuje domu moderní vzhled. Topas 13 je díky své posuvné délce vhodný pro rekonstrukce. Uklidňující, decentní povrch působí vyváženým a osobitým dojmem.

POVRCH A BARVY

- rezná, engoba, glazura
- 9 barevných odstínů

KOMPLETNÍ STŘEŠNÍ SYSTÉM

- velký výběr tvarovek a prvků střešního systému
- konstrukční návaznost jednotlivých prvků střešního systému (barva, tvar, materiál)

ZÁRUKA

- 30 let záruka na materiál
- 30 nebo 15 let záruka na funkčnost střešního systému BRAMAC

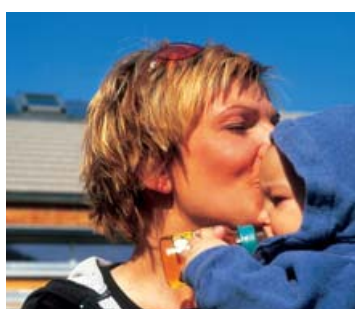
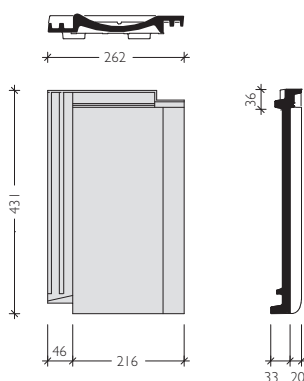
TECHNICKÉ ÚDAJE

Vzdálenost latí (VL):	320 - 360 mm *
Způsob pokládky:	na střih
Střední krycí šířka:	216 mm
Střední závěsná délka:	395 mm
Spotřeba na m ² :	12,9 – 14,5 ks
Hmotnost:	cca 3,5 kg/ks
Bezpečný sklon:	25°
Minimální sklon:	15°

Poznámka:

* v případě použití krajních tašek při menší vzdálenosti latí se musí boční lem upravit a je nutné vždy utěsnit přišroubování krajních tašek vrutem s těsněním.

ROZMĚRY



Rubín 9

Jistota a bezpečí



režná

ENGOBA
měděná

ENGOBA
antracitová

GLAZURA
černá





VELKÝ FORMÁT PRO VELKÉ STŘECHY

Rubín 9 je střešní taška, která má precizně propracovaný design. Krytina v ploše působí harmonickým dojmem, neboť jemná vlna dodává střeše tradiční ráz a krásu. Jeho výhoda tkví ve skloubení bezpečnosti proti povětrnostním vlivům s nízkou hmotností. Taška je posuvná až o 30 mm.

POVRCH A BARVY

- rezná, engoba, glazura
- 4 barevné odstíny

KOMPLETNÍ STŘEŠNÍ SYSTÉM

- velký výběr tvarovek a prvků střešního systému
- konstrukční návaznost jednotlivých prvků střešního systému (barva, tvar, materiál)

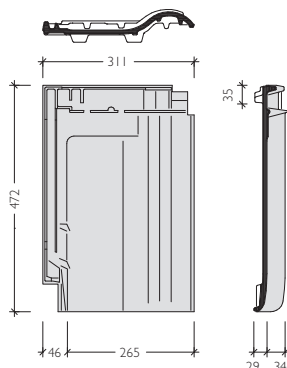
ZÁRUKA

- 30 let záruka na materiál
- 30 nebo 15 let záruka na funkčnost střešního systému BRAMAC

TECHNICKÉ ÚDAJE

Vzdálenost latí (VL):	370 - 400 mm
Způsob pokládky:	na střih
Střední krycí šířka:	265 mm
Střední závěsná délka:	437 mm
Spotřeba na m ² :	9,4 – 10,2 ks
Hmotnost:	cca 4,0 kg/ks
Bezpečný sklon:	16°
Minimální sklon:	12°

ROZMĚRY



Rubín 13

Mistrovské dílo



režná

ENGOBA
měděná

ENGOBA
antracitová*

GLAZURA
červenohnědá

GLAZURA
kaštan. hnědá

GLAZURA
tmavohnědá*

GLAZURA
černá*



* Keramické střešní tašky s manganovým střepem (hnědého probarvení je docíleno manganem)



NADČASOVÁ KRÁSA S PŘÍRODNÍM ŠARMEM

Rubín 13 Vás přesvědčí svou hodnotnou, nadčasovou formou. Představuje kombinaci tradice a krásy ve spojení s moderní technologií výroby. Profil je vhodný i pro střechy s nižším sklonem. Vytváří stylově plný, harmonický vzhled.

POVRCH A BARVY

- rezná, engoba, glazura
- 7 barevných odstínů

KOMPLETNÍ STŘEŠNÍ SYSTÉM

- velký výběr tvarovek a prvků střešního systému
- konstrukční návaznost jednotlivých prvků střešního systému (barva, tvar, materiál)

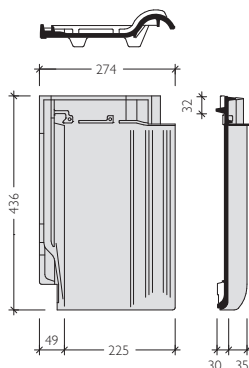
ZÁRUKA

- 30 let záruka na materiál
- 30 nebo 15 let záruka na funkčnost střešního systému BRAMAC

TECHNICKÉ ÚDAJE

Vzdálenost latí (VL):	330 - 360 mm
Způsob pokládky:	na střih
Střední krycí šířka:	225 mm
Střední závěsná délka:	404 mm
Spotřeba na m ² :	12,3 – 13,5 ks
Hmotnost:	cca 3,2 kg/ks
Bezpečný sklon:	16°
Minimální sklon:	12°

ROZMĚRY



Turmalín

Moderní styl



ENGOBA
měděná



ENGOBA
antracitová*



GLAZURA
šedá



GLAZURA
černá*



* Keramické střešní tašky s manganovým střepem (hnědého probarvení je docíleno manganem)



V JEDNODUCHOSTI JE KRÁSA

Turmalín je střešní taška vhodná pro moderní budovy, které vyžadují plochou krytinu s prostými liniemi a bez žlábků. V jednoduchosti je elegancie a krása.

POVRCH A BARVY

- engoba, glazura
- 4 barevné odstíny

KOMPLETNÍ STŘEŠNÍ SYSTÉM

- velký výběr tvarovek a prvků střešního systému
- konstrukční návaznost jednotlivých prvků střešního systému (barva, tvar, materiál)

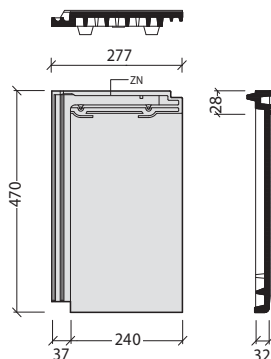
ZÁRUKA

- 30 let záruka na materiál
- 30 nebo 15 let záruka na funkčnost střešního systému BRAMAC

TECHNICKÉ ÚDAJE

Vzdálenost latí (VL):	350 - 380 mm
Způsob pokládky:	na vazbu, na střih
Střední krycí šířka:	240 mm
Střední závěsná délka:	442 mm
Spotřeba na m ² :	11,0 – 11,7 ks
Hmotnost:	cca 4,4 kg/ks
Bezpečný sklon:	25°
Minimální sklon:	15°

ROZMĚRY



Opál

Nádech nostalgie



* Informace o dostupnosti vybraných barev modelu Opál na vyžádání



TRADIČNÍ BOBROVKA

Starším budovám nebo novostavbám venkovského stylu vtiskne střešní krytina Opál spojitost s přírodou a českým venkovem. Charakteristický kulatý tvar a hladký povrch sjednocuje historii a současnost.

To jsou argumenty pro Opál, který je vhodný zejména pro rekonstrukce památkově chráněných objektů, ale stejně dobře se bude vyjímat i na novostavbách.

POVRCH A BARVY

- rezná, engoba, glazura
- 5 barevných odstínů

KOMPLETNÍ STŘEŠNÍ SYSTÉM

- velký výběr tvarovek a prvků střešního systému
- konstrukční návaznost jednotlivých prvků střešního systému (barva, tvar, materiál)

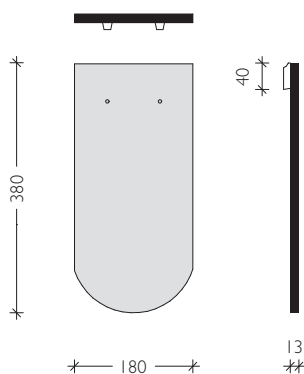
ZÁRUKA

- 30 let záruka na materiál
- 30 nebo 15 let záruka na funkčnost střešního systému BRAMAC

TECHNICKÉ ÚDAJE

Vzdálenost latí (VL):	145 - 165 mm (šupinové krytí)
Vzdálenost latí (VL):	290 - 330 mm (korunové krytí)
Způsob pokládky:	na vazbu
Střední krycí šířka:	180 mm
Závěsná délka:	340 mm
Spotřeba na m ² :	33,7 – 38,3 ks
Hmotnost:	cca 1,8 kg/ks
Bezpečný sklon:	30°
Minimální sklon:	25°

ROZMĚRY



Proč se rozhodnout pro šikmou střechu?

Šikmá střecha

DĚŠŤ

Předností šikmých střech je bezpečné odvedení srážkové vody. To zaručuje spolehlivou ochranu vnitřního prostoru před případným poškozením.



VÍTR A BOUŘKA

Vítr se u šikmých střech „zlomí“ o hřeben a tím se výrazně sníží sací účinek větru. Během silných poryvů větru se může skládaná krytina nepatrně nadzdvihnout, ale poté se okamžitě vrátí zpět do své původní polohy.



A NEJEN TO

Rodinný dům se šikmou střechou uspoří za jeden životní cyklus 50ti let 26,21 tun CO₂. Toto množství odpovídá 204.756 km ujetých osobním autem s produkcí CO₂ v hodnotě 128g/km.



TEPLO

Větrací prvky u šikmých střech výrazně přispívají během letních měsíců ke snížení teploty pod střechou. Nežádoucí teplo je odváděno v oblasti hřebene.



ENERGIE NA STŘEŠE

Pro fotovoltaické a solární zařízení nejsou nutné žádné další složité konstrukce a kolektory mohou být dokonce integrovány přímo do krytiny.



NÁKLADY

Náklady na pořízení šikmé střechy, vzhledem k její 50leté životnosti, jsou velmi příznivé. Ani náklady na pravidelnou údržbu nejsou nikterak vysoké. První požadavky na obnovu či větší opravu střechy se zpravidla objevují až po cca 30 letech!



OPRAVA STŘECHY

Skládanou krytinu je možné u šikmé střechy rychle a jednoduše vyměnit.



OBYTNÉ PODKROVÍ

U šikmých střech je možné podkroví vybudovat dodatečně.



PRODLOUŽENÍ ŽIVOTNOSTI

Přesahy střechy přispívají k ochraně fasády a oken před nadměrným vlhkem a slunečním zářením.



Inteligentní střešní systém BRAMAC zahrnuje:



Betonové střešní tašky



Keramické střešní tašky



Originální střešní doplňky



Nadkroevní tepelnou izolaci
BramacTherm



Okapy



Kompletní servis a poradenství



Okapový systém StabiCor



BRAMAC

Okapový systém StabiCor - M

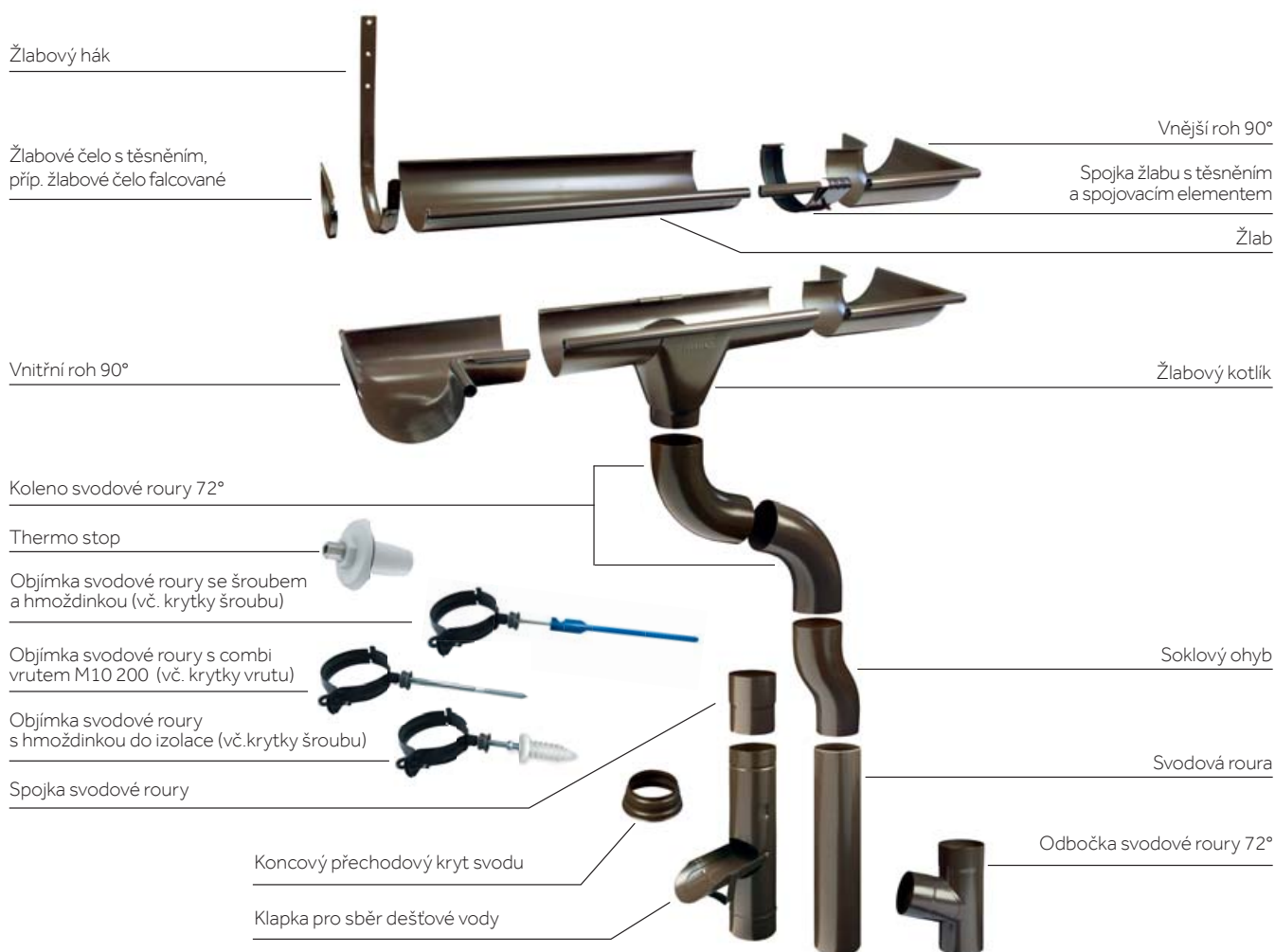
Pozinkovaný plech s ochrannou barevnou vrstvou



POPIS PRODUKTU

Důmyslný spojovací systém bez nutnosti pájení a lepení. Ochrana vůči oděrům a poškrábání při montáži, resp. dopravě (žlaby a svodové roury jsou po celé délce baleny do ochranné fólie). Vyznačuje se vysokou stabilitou vůči povětrnostním vlivům a UV záření. Odolává velkým teplotním změnám. Žlaby, svodové roury a tvarovky jsou z ocelového pozinkovaného plechu s ochrannou vrstvou (tl. povlaku 25 µm oboustranně - polyesterová vrstva) ve 4 barvách. Není nutný žádný nátěr.

Na webových stránkách (www.bramac.cz, www.bmigroup.com/cz) najdete širokou nabídku služeb zákazníkům a na základě předaných podkladů Vám bezplatně zpracujeme rozpis prvků střešní krytiny a okapového systému - v záložce **Kalkulace střešní krytiny zdarma**.



VÝHODY PRODUKTU

- Dlouhá životnost
- Odolnost proti korozi
- Minimální údržba
- Barevná stálost
- Výběr ze čtyř barev
- Jednoduchá a rychlá montáž
- Bezplatný výpočet
- Záruka 10 let

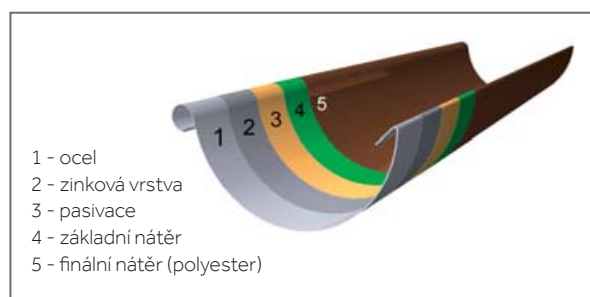
BARVY

RAL 9005 černá

RAL 7016 antracitová

RAL 8019 tmavohnědá

RAL 8004 cihlově červená



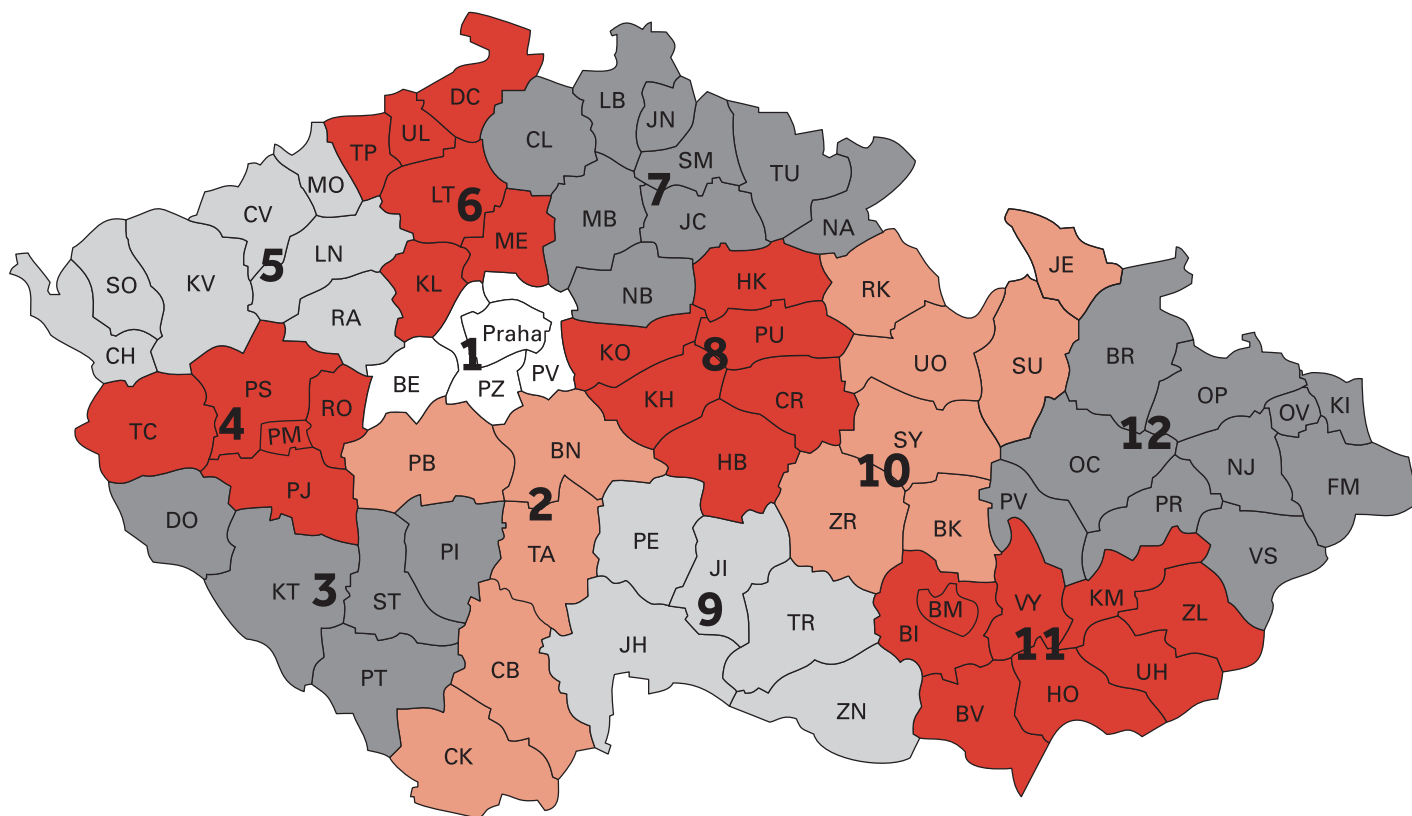
Okapový systém

StabiCor - M

Pozinkovaný plech s ochrannou barevnou vrstvou

Název výrobku	Jednotka množství	Barvy						
		černá (RAL 9005)	tmavohnědá (RAL 8019)	cihlově červená (RAL 8004)	černá (RAL 9005)	antracitová (RAL 7016)	tmavohnědá (RAL 8019)	cihlově červená (RAL 8004)
		Průměr 100 mm / RŠ 250			Průměr 150 mm / RŠ 333			
Žlaby								
Žlab 4 m	1 ks = 4 m	•	•	•	•	•	•	•
Žlab 6 m	1 ks = 6 m				•		•	
Spojka žlabu s těsněním a spojovacím elementem	1 ks	•	•	•	•	•	•	•
Vnitřní roh 90°	1 ks	•	•	•	•	•	•	•
Vnější roh 90°	1 ks	•	•	•	•	•	•	•
Žlabové čelo s těsněním	1 ks	•	•	•	•	•	•	•
Žlabové čelo falcované	1 ks	•	•	•	•	•	•	•
Žlabový kotlík 150/100	1 ks				•	•	•	•
Žlabový kotlík 100/80	1 ks	•	•	•				
Žlabový hák délka 300 mm	1 ks	•	•	•	•	•	•	•
Speciální roh žlabu - úhel na objednávku	1 ks	•	•	•	•		•	•
Svody		Jmenovitá světlost 80 mm pro průměr žlabu 100 mm			Jmenovitá světlost 100 mm pro průměr žlabu 150 mm			
Svodová roura 4 m	1 ks = 4 m				•		•	
Svodová roura 3 m	1 ks = 3 m	•	•	•	•	•	•	•
Svodová roura 1 m	1 m	•	•	•	•	•	•	•
Koleno svodové roury 72°	1 ks	•	•	•	•	•	•	•
Odbočka svodové roury 72° - 100/100	1 ks				•	•	•	•
Odbočka svodové roury 72° - 80/80	1 ks	•	•	•				
Spojka svodové roury	1 ks	•	•	•	•	•	•	•
Klapka pro sběr dešťové vody	1 ks	•	•	•	•	•	•	•
Soklový ohyb	1 ks	•	•	•	•	•	•	•
Objímka svodové roury bez combivrutu	1 ks	•	•	•	•	•	•	•
Combi vrut M10 200 mm k objímce svodu	1 ks	•	•	•	•	•	•	•
Koncový přechodový kryt svodu	1 ks	•	•	•	•	•	•	•
Hmoždinka do izolace (EPS, XPS) se závitem M10	1 ks	•	•	•	•	•	•	•
Set pro zateplení do tl.80 mm - hmoždinka (120 mm) + šroub 7,5 mm se závitem M10 (140 mm)	1 ks	•	•	•	•	•	•	•
Set pro zateplení do tl.140 mm - hmoždinka (180 mm) + šroub 7,5 mm se závitem M10 (200 mm)	1 ks	•	•	•	•	•	•	•
Set pro zateplení do tl.180 mm - hmoždinka (240 mm) + šroub 7,5 mm se závitem M10 (250 mm)	1 ks	•	•	•	•	•	•	•
Set pro zateplení do tl.220 mm - hmoždinka (280 mm) + šroub 7,5 mm se závitem M10 (300 mm)	1 ks	•	•	•	•	•	•	•
Ostatní prvky								
Korekční lak, 40 ml se štětečkem	1 ks	•	•	•	•	•	•	•
Tabule plechu 2x1 m	1 ks	•	•	•	•	•	•	•
Thermo stop	1 ks	šedá						
Těsnící tmel - kaučukový	1 ks	transparentní						
Krytka trnu k objímce	1 ks	šedá						

Prodejní oblasti Bramac



**DOMLUVTE SI NÁVŠTĚVU NAŠEHO OBCHODNÍHO ZÁSTUPCE,
KTERÝ VÁM POMŮŽE S VÝBĚREM A PLÁNOVÁNÍM VAŠÍ STŘECHY:**

- | | | | |
|----------------------------------------|-------------------------------------------|----------------------------------------------|---------------------------------------------|
| 1 Ivo Svoboda
602 682 870 | 4 Jiří Hamerník
602 168 234 | 7 Radek Skácel
602 170 478 | 10 Petr Peša
602 170 491 |
| 2 Libor Velinský
721 966 544 | 5 Miroslav Machalec
721 969 766 | 8 Petr Včeliš
602 170 483 | 11 Petr Pospíšil, DiS
602 170 487 |
| 3 Bohumil Lejnar
602 168 235 | 6 Radek Vaněk
721 969 796 | 9 Ing. Jaromír Jelínek
725 786 232 | 12 Radim Kučera
734 788 559 |

BRAMAC

BMI střešní a hydroizolační systémy s.r.o.

Prosek Point
Prosecká 855/68
190 00 Praha 9
T 266 770 111
E bramac.cz@bmigroup.com
www.bramac.cz
www.bmigroup.com/cz

STŘECHA NA CELÝ ŽIVOT