

BRAMAC

Taška stoupací plošiny

Montážní návod



Part of **BMI**

bramac.cz
bmigroup.com/cz

STŘECHA NA CELÝ ŽIVOT

Taška stoupací plošiny, montážní návod

Taška stoupací plošiny společně s držákem stoupací plošiny a stoupací plošinou šířky 41 cm nebo 88 cm tvoří funkční, bezpečný a hospodárný prvek pro pohyb po střeše, který svými vlastnostmi odpovídá požadavkům normy ČSN EN 516 – Zařízení pro přístup na střechu (Třída 1)*. Díky navzájem přizpůsobeným dílům je zajištěna ochrana střešní plochy proti pronikání dešťové vody, neboť nedochází k narušení střešního pláště. Vodorovnou polohu stoupacích plošin lze zajistit u střešních ploch se sklonem od 15° do 52°. Pro zajištění dostatečné bezpečnosti se uprostřed tašky stoupací plošiny osazuje podpěrná lať.

Upozornění: tento montážní návod neplatí pro střešní systém Bramac 7°. Pro střešní systém Bramac 7° jsou nezbytné informace uvedeny v Pravidlech pro montáž střešního systému Bramac 7°.



SYSTÉMOVÉ PRODUKTY

- **Taška stoupací plošiny**
(betonová taška opatřena hliníkovým nástavcem s barevnou povrchovou úpravou)
- **Držák stoupací plošiny**
(hliník s barevnou povrchovou úpravou)
- **Stoupací plošina š. 41 cm**
(410 x 250 mm, hliník s barevnou povrchovou úpravou)
- **Stoupací plošina š. 88 cm**
(880 x 250 mm, hliník s barevnou povrchovou úpravou)



taška stoupací plošiny



držák stoupací plošiny



stoupací plošina š. 41 cm



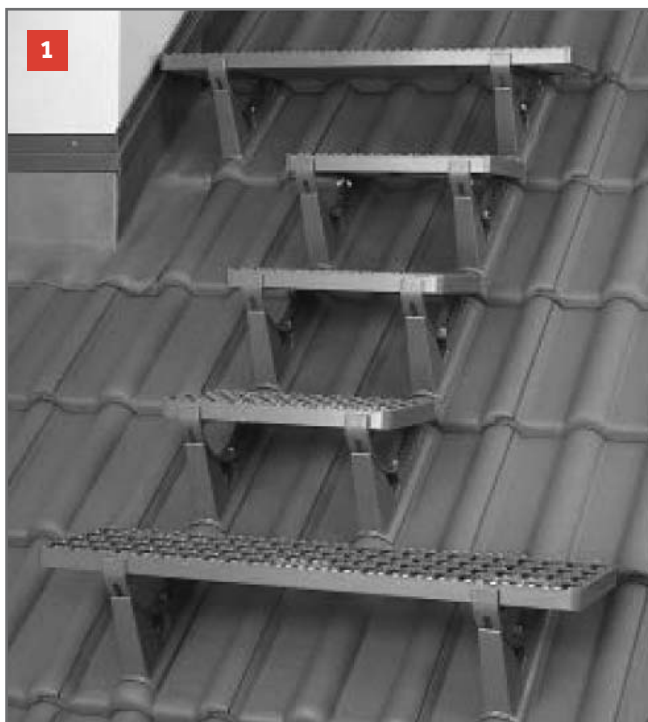
stoupací plošina š. 88 cm

POUŽITÍ

- **Stoupací plošina š. 41 cm:**
Slouží pro přístup ke komínu, anténě TV, apod. Je určena k pohybu po střeše ve vertikálním směru (od okapu k hřebeni). Do řady tašek se montují vedle sebe 2 tašky stoupací plošiny, do nich se uchyť drážky stoupací plošiny a následuje montáž stoupací plošiny o šířce 41 cm.
- **Stoupací plošina š. 88 cm:**
Slouží k pohybu po střeše jak ve vertikálním směru (od okapu k hřebeni), tak i v horizontálním směru (rovnoběžně s okapní hranou). Do řady tašek se montují vedle sebe 1. taška stoupací plošiny, základní taška, 2. taška stoupací plošiny, do každé tašky stoupací plošiny se uchyť drážky stoupací plošiny a následuje montáž stoupací plošiny o šířce 88 cm.

Taška stoupací plošiny, montážní návod

MONTÁŽ TAŠKY STOUPACÍ PLOŠINY U MODELŮ S PROFILACÍ

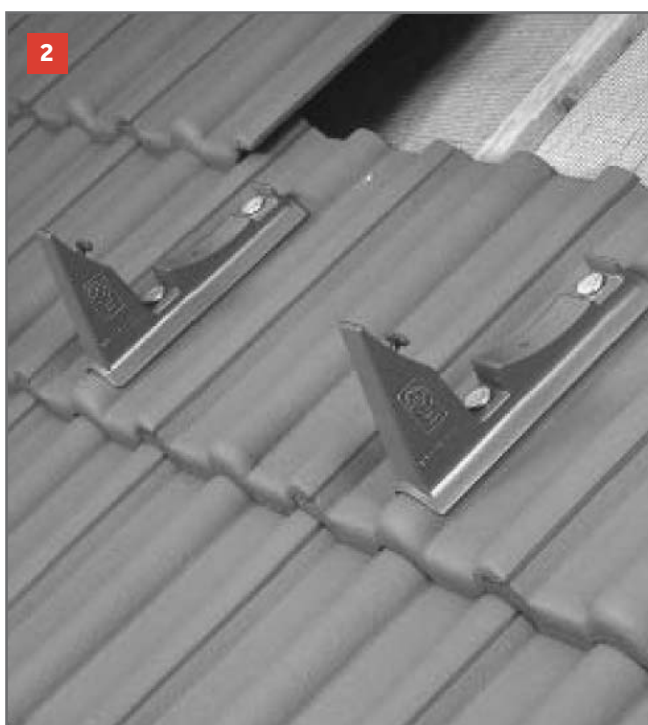


Svislé rozmístění:

- U střešních sklonů $\leq 45^\circ$ se tašky stoupací plošiny umisťují obvykle do každé druhé řady tašek.

Poznámka - u modelu Bramac MAX se tašky stoupací plošiny obvykle umisťují do každé řady tašek.

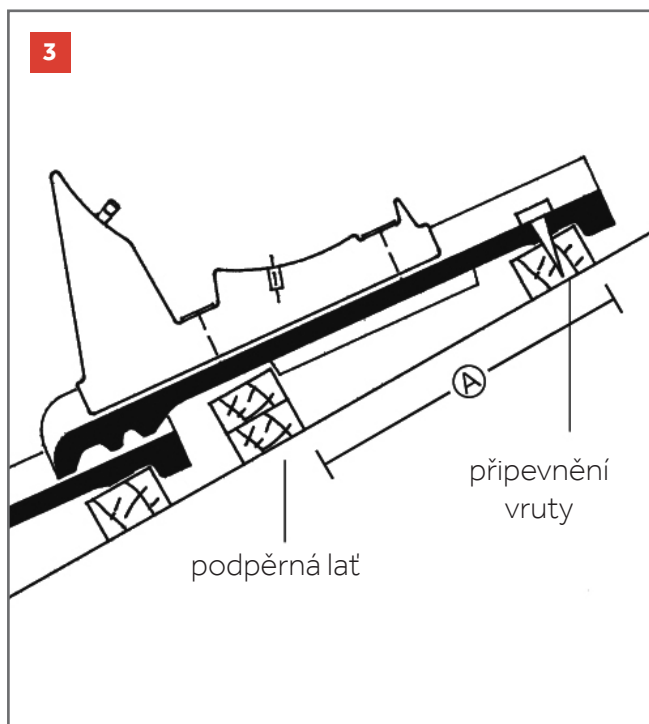
- U střešních sklonů $> 45^\circ$ se tašky stoupací plošiny obvykle umisťují do každé řady tašek.



Vodorovné rozmístění:

- V případě plošiny šířky 88 cm se mezi tašky stoupací plošiny vkládá jedna základní taška – viz foto.
- V případě stoupací plošiny šířky 41 cm se tašky stoupací plošiny kladou vedle sebe.

Taška stoupací plošiny, montážní návod



Podpěrná lať:

- V místě středních podpěrných ozubů se umísťuje podpěrná lať
- Vzdálenost (A)

Model	Vzdálenost (A)
CL STAR, CL PP, CL, MT	230 mm
Bramac MAX	290 mm

- Průřez podpěrné latě

Střešní lať (mm)	Podpěrná lať (mm)
30/50	2 x 24 / 48
40/60	60 / 60 nebo 40 / 60 na výšku



Připevnění tašky stoupací plošiny:

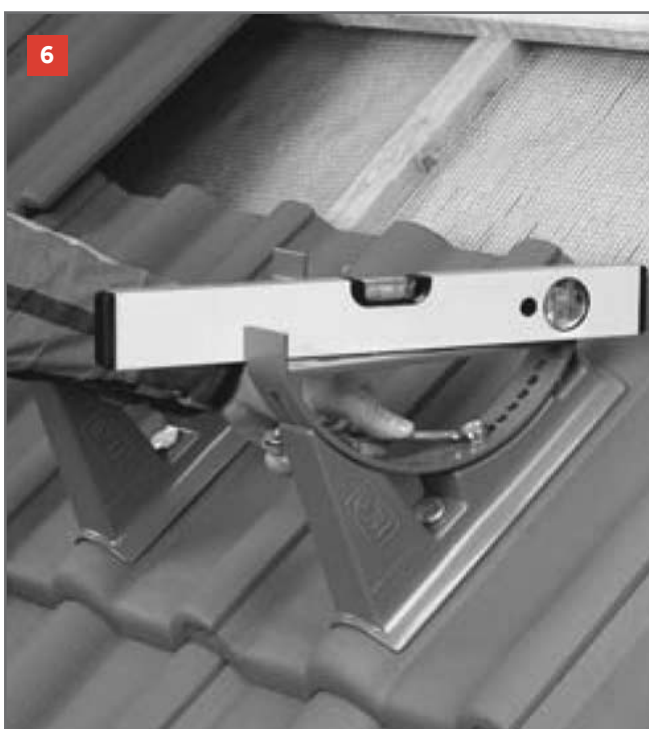
- Každá nosná taška stoupací plošiny se připevňuje ke střešní lati 2 vruty s protikorozní úpravou (např. 4,5 x 50 mm).

Taška stoupací plošiny, montážní návod

MONTÁŽ DRŽÁKU STOUPACÍ PLOŠINY



- U tašky stoupací plošiny demontovat šroub se šestihlannou hlavou s integrovanou podložkou.
- Pootočit držák stoupací plošiny a podélný otvor držáku nasunout na upevňovací čep nástavce tašky stoupací plošiny a držák pootočit zpět do svislé polohy.



- Držák stoupací plošiny vyrovnat pomocí vodováhy do vodorovné polohy.
- Do kruhového otvoru držáku umístit zpět šroub s podložkou.
- Šroub dostatečně utáhnout klíčem číslem 13.

Poznámka - vodorovnou polohu držáku stoupací plošiny lze nastavit u střešních ploch se sklonem od 15° do 52°.

Taška stoupací plošiny, montážní návod

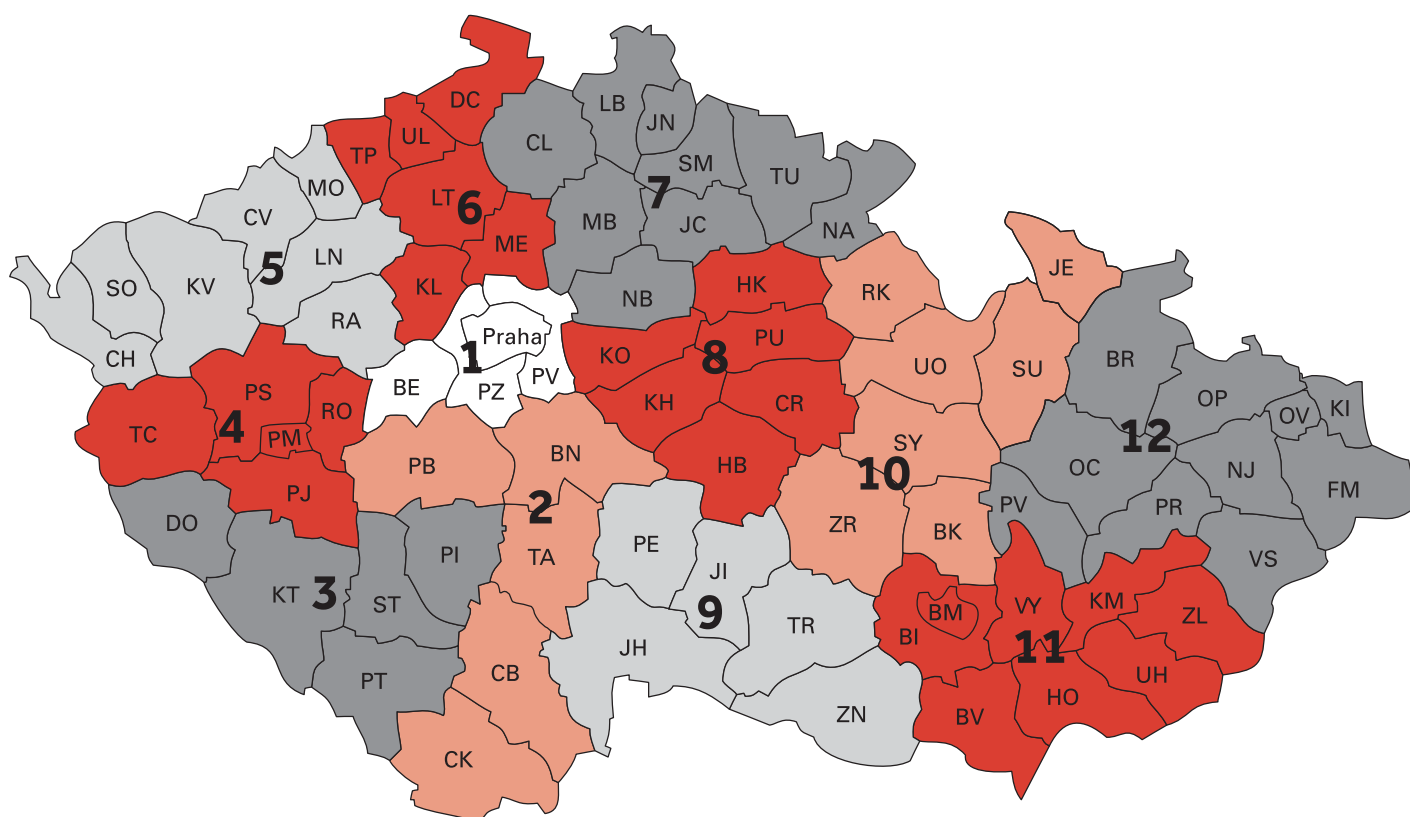
MONTÁŽ STOUPACÍ PLOŠINY



- Stoupací plošinu připevnit k držákům stoupací plošiny dvěma šrouby s křídlovou maticí. Šrouby umístit do držáků tak, aby vzájemně byly umístěné uhlopříčně.

Poznámka - pro připevnění použít výhradně šrouby a matice, které jsou součástí dodávky stoupací plošiny.

Prodejní oblasti Bramac



**DOMLUVTE SI NÁVŠTĚVU NAŠEHO OBCHODNÍHO ZÁSTUPCE,
KTERÝ VÁM POMŮŽE S VÝBĚREM A PLÁNOVÁNÍM VAŠÍ STŘECHY:**

- | | | | |
|--|---|--|---|
| 1 Ivo Svoboda
602 682 870 | 4 Jiří Hamerník
602 168 234 | 7 Radek Skácel
602 170 478 | 10 Petr Peša
602 170 491 |
| 2 Libor Velinský
721 966 544 | 5 Miroslav Machalec
721 969 766 | 8 Petr Včeliš
602 170 483 | 11 Petr Pospíšil, DiS
602 170 487 |
| 3 Bohumil Lejnar
602 168 235 | 6 Radek Vaněk
721 969 796 | 9 Ing. Jaromír Jelínek
725 786 232 | 12 Radim Kučera
734 788 559 |

BRAMAC

BMI střešní a hydroizolační systémy s.r.o.

Prosek Point

Prosecká 855/68

190 00 Praha 9

T 266 770 111

E bramac.cz@bmigroup.com

www.bramac.cz

www.bmigroup.com/cz

STŘECHA NA CELÝ ŽIVOT