

BRAMAC

Montážní návod

Sada bezpečnostního háku



Part of **BMI**

bramac.cz
bmigroup.com/cz

STŘECHA NA CELÝ ŽIVOT

Sada bezpečnostního háku



Bezpečnostní hák může být používán pouze jednou osobou s tlumičem pádu podle EN 355.

ÚDRŽBA

Zařízení musí být kontrolováno každých 12 měsíců autorizovanou osobou.

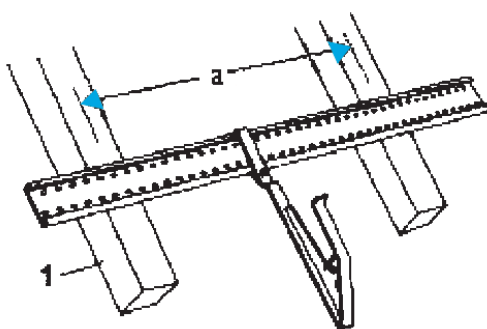
SKLADOVÁNÍ

Skladovat v suchu v originálním balení.

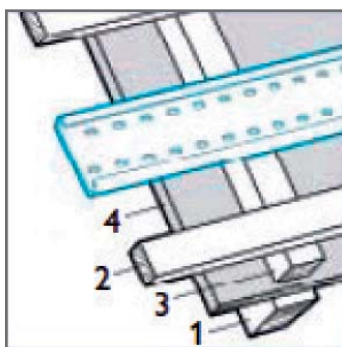
Sada bezpečnostního háku je univerzálně použitelná pro všechny tašky BMI BRAMAC kromě MAX 7°. Sada bezpečnostního háku splňuje požadavky normy ČSN EN 517. Díky svému konstrukčnímu řešení háky zachytávají pády přes okap, štít či hřeben a proto tento výrobek odpovídá typu B dle výše uvedené normy.

POŽADAVKY

- Minimální průřez krokvi: 80 x 100 mm
- Maximální vzdálenost krokvi: 1000 mm
- Střešní latě a kontralatě: 30/50 mm nebo 40/60 mm (latě třída řeziva S10). Použití pro střechy bez bednění nebo s bedněním tloušťky do 24 mm.

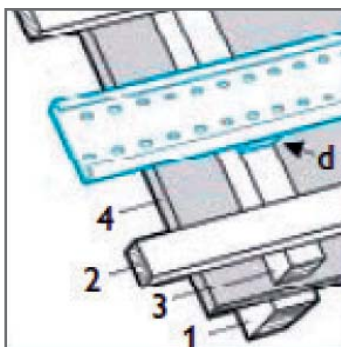


A



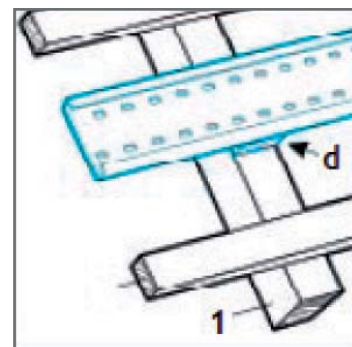
1	min. 80 x 100 mm
a	max. 1000 mm
2	30 x 50 mm
3	max. 40 x 60 mm
4	24 mm

B



1	min. 80 x 100 mm
a	max. 1000 mm
2	40 x 60 mm (d = 10 mm)
3	max. 40 x 60 mm
4	24 mm

C



1	min. 80 x 140 mm
a	max. 1000 mm
2	30 x 50 mm (d = 0 mm) 40 x 60 mm (d = 10 mm)

Sada bezpečnostního háku

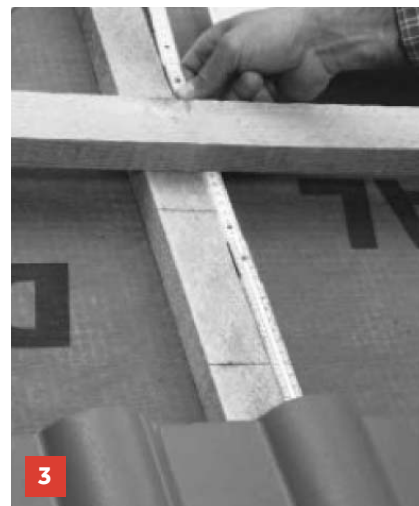
PŘÍKLAD MONTÁŽE NA PROFILOVANOU STŘEŠNÍ KRYTINU



- Bezpečnostní hák nasunout na přípevňovací profil.
- Stanovit místo pro umístění bezpečnostního háku v ploše střechy.



- Vzdálenost spodní hrany přípevňovacího profilu od horní hrany spodní latě je 100 mm
- Vzdálenost vrtů pro dodatečné přípevnění kontratě ke krokvi je 50 mm od horní a spodní hrany přípevňovacího profilu.



- Centricky umístit polohu vrtů pro dodatečné přípevnění kontratě ke krokvi.



- Naznačit polohu vrtů pro přípevnění přípevňovacího profilu. Vzdálenost vrtů od hrany kontratě musí být min. 30 mm. Pro splnění tohoto požadavku je možné podle potřeby posunout přípevňovací profil.



- Přípevňovací profil položit na konratě 30/50.
- V případě kontratě 40/60 mm podložit přípevňovací profil dřevěnou distanční podložkou o tloušťce 10 mm.



- Na horní a dolní straně upevňovacího profilu předvrtat vrtákem $\varnothing 6$ mm dva otvory pro vrtuty.

Sada bezpečnostního háku



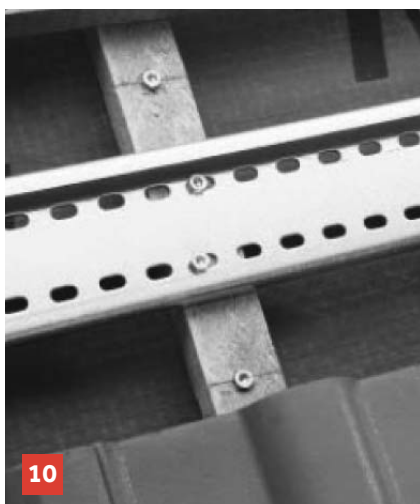
- Nad horní a dolní stranou upevňovacího profilu předvrtat vrtákem $\varnothing 6$ mm dva otvory pro vruty pro dodatečné připevnění konralatě ke krokvi.



- Dvěma vruty 8 x 140/80 (vruty jsou součástí dodávky a nelze je nahradit jiným typem) připevnit přípevňovací profil.
- Pro připevnění použít klíč velikosti 12 nebo dostatečně výkonný aku - utahovák (součástí balení je i potřebný bit).



- Dalšími dva vruty 8 x 140/80 (vruty jsou součástí dodávky a nelze je nahradit jiným typem) dodatečně připevnit konralatě ke krokvi.
- Pro připevnění použít klíč velikosti 12 nebo dostatečně výkonný aku - utahovák (součástí balení je i potřebný bit).



- Pohled na rozmístění vrutů.



- Umístit bezpečnostní hák do požadované polohy a polohu zafixovat utažením šroubu pomocí klíče velikosti 13.



- Pro překrytí bezpečnostního háku použít tašku s výřezem nebo tašku upravit tak, aby nebyla nadzvednuta bezpečnostním hákem.

Sada bezpečnostního háku



- Pohled na osazený bezpečnostní hák.

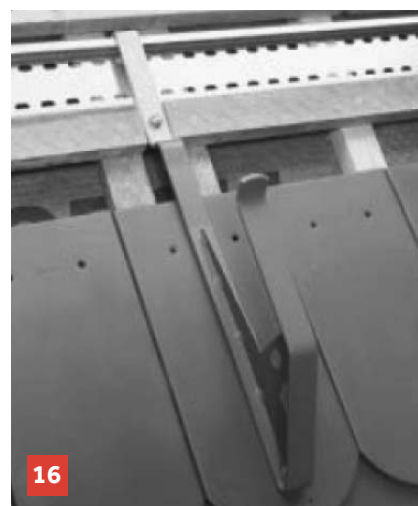
PŘÍKLAD MONTÁŽE PRO MODEL BOBROVKA - KORUNOVÉ KRYTÍ



- V případě použití bezpečnostního háku pro model bobrovka - šupinové krytí, část háku zasahuje do laťování.
- Nejprve se určí konečná poloha háku a vyznačí se na latě. Střešní lať se nesmí odstranit, pouze se vyřízne v místě háku.

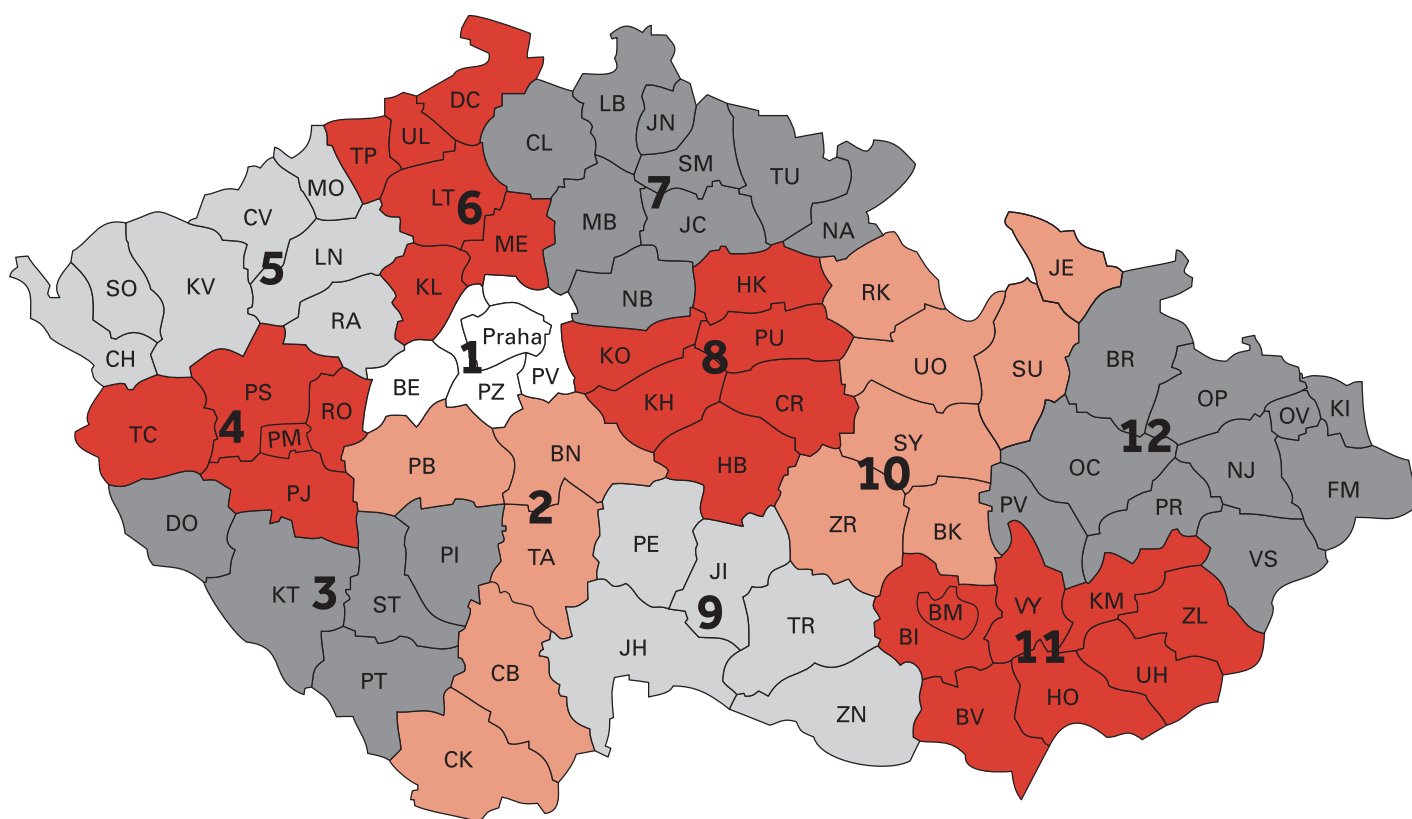


- Předtím se provede po obou stranách výměna.
- Následně se vyřízne část střešní latě.



- Připevňovací profil bezpečnostního háku se umístí tak, aby mezi střešní latí a profilem byl dostatek místa pro závěsný ozub bobrovky. Pokud se připevňovací profil bude dotýkat spodní střešní latě, musí se závěsný ozub odstranit a bobrovku ke střešní latě připevnit vrutem.

Prodejní oblasti Bramac



**DOMLUVTE SI NÁVŠTĚVU NAŠEHO OBCHODNÍHO ZÁSTUPCE,
KTERÝ VÁM POMŮŽE S VÝBĚREM A PLÁNOVÁNÍM VAŠÍ STŘECHY:**

- | | | | |
|--|---|--|---|
| 1 Ivo Svoboda
602 682 870 | 4 Jiří Hamerník
602 168 234 | 7 Radek Skácel
602 170 478 | 10 Petr Peša
602 170 491 |
| 2 Libor Velinský
721 966 544 | 5 Miroslav Machalec
721 969 766 | 8 Petr Včeliš
602 170 483 | 11 Petr Pospíšil, DiS
602 170 487 |
| 3 Bohumil Lejnar
602 168 235 | 6 Radek Vaněk
721 969 796 | 9 Ing. Jaromír Jelínek
725 786 232 | 12 Radim Kučera
734 788 559 |

BRAMAC

BMI střešní a hydroizolační systémy s.r.o.

Prosek Point

Prosecká 855/68

190 00 Praha 9

T 266 770 111

E bramac.cz@bmigroup.com

www.bramac.cz

www.bmigroup.com/cz

STŘECHA NA CELÝ ŽIVOT