

BRAMAC

Montážní návod Wakaflex

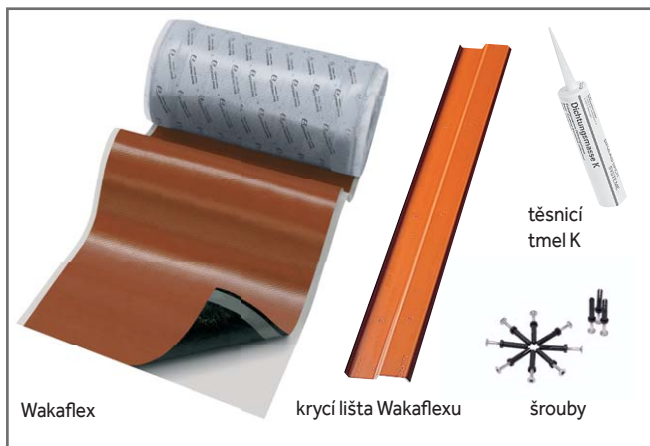


Part of **BMI**

bramac.cz
bmigroup.com/cz

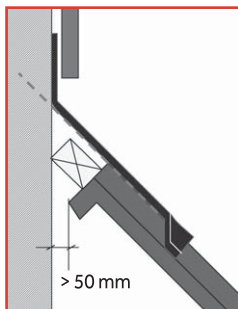
STŘECHA NA CELÝ ŽIVOT

Wakaflex



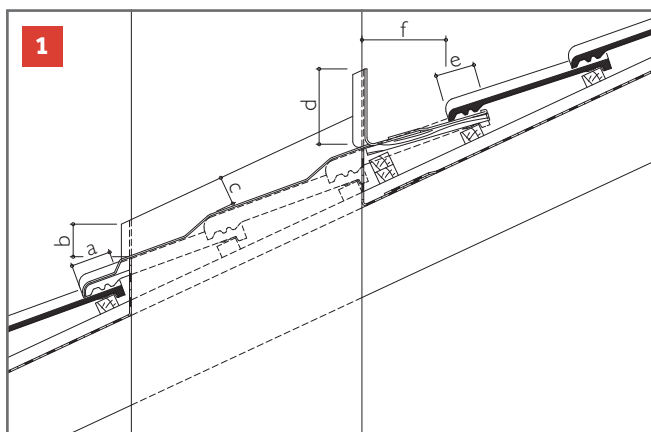
Upozornění

- Předpoklady pro správné slepení: čistý, nezaprášovaný, suchý, nenamrzlý povrch v místě lepicího proužku. V místě lepicího proužku pevně přitlačit.
- Šířka mezery:
Pokud je mezera mezi prostupující stavební konstrukcí (střecha/komín) větší než 50 mm, je nutné vytvořit pro Wakaflex tuhou podkladní konstrukci.
- Na Wakaflexu nesmí vzniknout místo, kde by docházelo k hromadění vody/tvoření louží.



Tento návod popisuje standardní pokládku na příkladu komína a jen v krátkosti popisuje jiné varianty. Pro systém Bramac MAX 7° platí samostatný montážní návod.

DÉLKA PŘEKRYTÍ/VÝŠKA NAPOJENÍ NA PROSTUPJÍCÍ KONSTRUKCI



Střešní sklon	Min. rozměr (mm)			
	b	c	d	e
≥ 22°	80	80*	150	100
< 22°	100	100	150	150
< 15°	100	100	150	200

Spodní napojení

- Rozměr **a** musí být alespoň stejný jako rozměr **b** nebo větší.

Stranové napojení

- Wakaflex musí dosahovat alespoň o rozměr **c** nad profilací tašek.

Horní napojení

- Wakaflex musí dosahovat alespoň o rozměr **d** nad nejnižší bod žlábků nad prostupující konstrukcí.

NAPOJENÍ KOMÍN-KRYTINA



Spodní napojení

- Očistit krytinu a ustříhnout správnou délku Wakaflexu (tj. šířka komína + min. 50 mm přesah na každé straně komína).
- Prostřední díl separační fólie odstranit.
- Wakaflex ohnout a umístit do správné pozice.
- V místě ohnutí leží Wakaflex na nejvyšších bodech profilace krytiny.
- Stáhnout horní separační fólii.
- Wakaflex nalepit na komín.
- Stáhnout spodní separační fólii.
- Wakaflex nejdříve nalepit na nejvyšších bodech krytiny (na vlnách).

Wakaflex



- Poté Wakaflex pouze v oblasti lepicích proužků naformovat dle kontury tašek.
- Wakaflex pečlivě přitlačit a nalepit pomocí válečku.

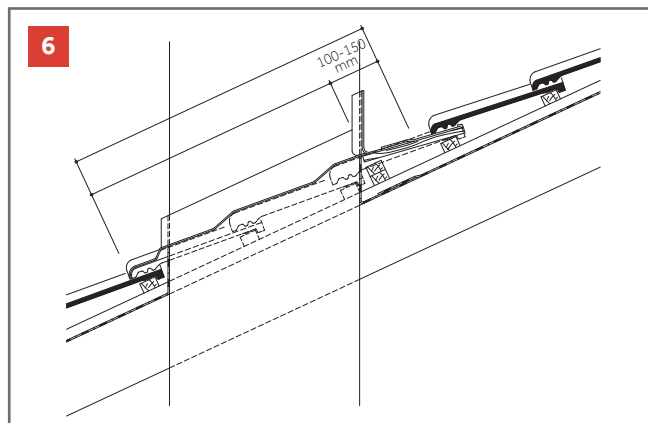


- Přesahy po stranách komína šikmo nastříhnout.
- Střih zakončit cca 10 mm před ohybem Wakaflexu v místě rohu.
- Po nastřížení zahrnout horní část na bok komína a přilepit a spodní část vytvarovat na tašky.



Horní napojení

- Nad komínem je zapotřebí vytvořit podpůrné bednění. Výškově musí ležet bednění ve stejné úrovni jako nejvyšší body tašek, aby byl zajištěn odtok vody.
- Pokud navazuje bednění na vodní drážku tašky, musí být těsně u komína ve stejné výši jako tato vodní drážka.



Stranové napojení

- Min. délka stranového dílu Wakaflexu dle horní kóty na obrázku.
- Stranové překrytí u profilovaných tašek musí překrývat první vlnu tašky nebo vodní drážku tašky a dosahovat až na konec navazujícího vodního žlábků. Nesmí však již pokračovat směrem nahoru na další vlnu tašky.
- Stranové překrytí u plochých tašek musí být min. šíře 120 mm.

Upozornění

U Tegalitu, Smaragdu, Turmalínu nebo Opálu použít na každou tašku samostatný díl Wakaflexu nebo průběžný díl pod krytinu dle obr. 18+19.

Wakaflex



- Nalepit na komín a na nejvyšší body tašek.
- Následně v místě lepicího proužku vytvarovat dle krytiny a nalepit.



- Obzvláště v oblasti rohů pečlivě vytvarovat a přitlačit na spodní díl Wakaflexu, aby mohlo dojít k samosvaření bočního a spodního dílu.



- Přesahující část stranového dílu svisle sestříhnout tak, aby přesahoval na spodní díl přibližně 20 – 30 mm.
- Stranový díl vytvarovat a nalepit.



- V horní části se stranový díl Wakaflexu šikmo nastříhne dle obrázku.
- Střih zakončit cca 10 mm před horním rohem komína.
- Po nastřížení zahnout Wakaflex na komín, resp. vytvořené podpůrné bednění nad komínem.

Wakaflex



Horní rohy komína opatřit vkládanými pruhy Wakaflexu

- Asi 30 cm dlouhý kus Wakaflexu podélně rozpůlit.
- Ochrannou fólii odstranit a pruh ohnout .
- Pruhy umístit vpravo i vlevo tak, aby na stranách přesahovaly lepicími proužky o přibližně 20 mm.
- Pruhy naformovat a přilepit.



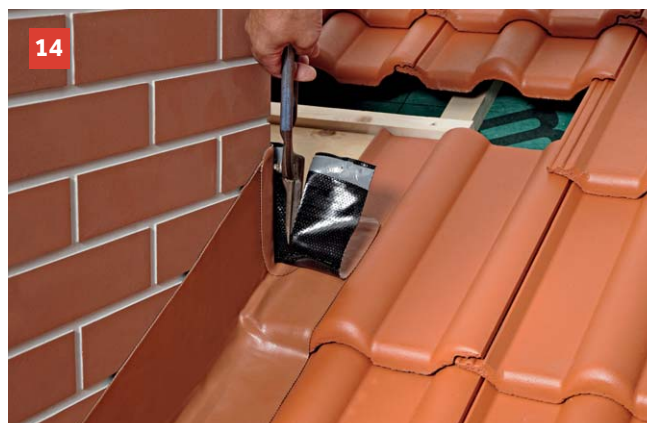
- Wakaflex podélně ohnout, ohnout horní lepicí pruh a vložit nad komín.



- Obzvláště v oblasti rohů pečlivě vytvarovat a přitlačit.

Horní napojení

- Horní pruh bude zakončen s koncem položených stranových dílů.
- Přidané rohové pruhy bude horní pruh na stranách přesahovat alespoň o 50 mm.



- Přečnivající svislou část zastříhnout dle obrázku.
- Svislé nastřížení zakončit zhruba 10 mm před rohem komína.
- Následným vodorovným stříhem do stejného místa přečnivající díl odstranit.
- Wakaflex nejdříve pevně nalepit na komín.

Wakaflex



- Přečnívající část Wakaflexu ohnout přes roh komína a pevně přitlačit, aby došlo k samosvaření pásů.
- Obzvláště v oblasti rohů pečlivě vytvarovat a přitlačit.

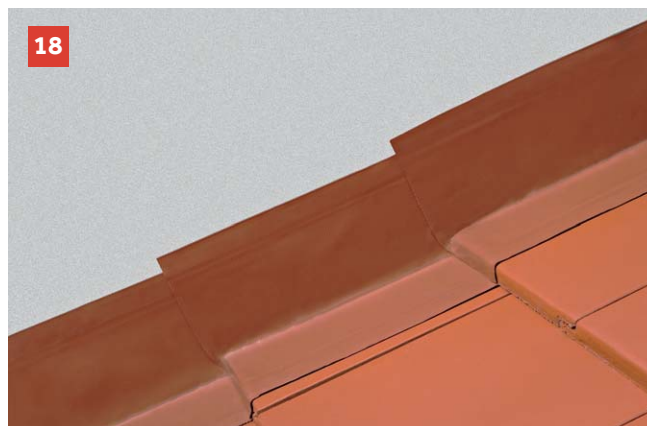
BOČNÍ NAPOJENÍ NA STĚNU



- Pokládka jako u komína.
- Překrytí jednotlivých pruhů Wakaflexu ≥ 50 mm. Spoj pečlivě stlačit.
- Alternativou pro zvýšení bezpečnosti je postupná pokládka pruhů Wakaflexu na výšku tašek dle obr. 18.
- Postupná pokládka pruhů Wakaflexu na výšku tašek dle obr. 18 se doporučuje rovněž v případě větší délky prostupující stěny.



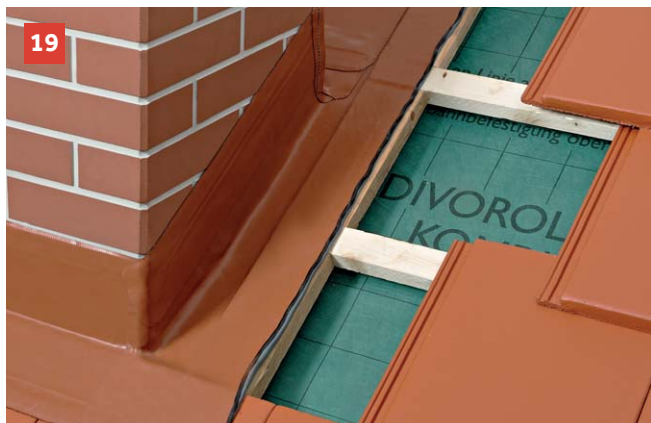
- Použit další pruh Wakaflexu nad komínem s přesahem alespoň 20 mm.
- Doložit krytinu.



- Stranové překrytí u plochých tašek musí být při tomto způsobu pokládky Wakaflexu min. šíře 80 mm.
- Stranové překrytí u profilovaných tašek musí překrývat první vlnu tašky nebo vodní drážku tašky a dosahovat až na konec navazujícího vodního žlábků. Nesmí však již pokračovat směrem nahoru na další vlnu tašky.
- Výškový přesah jednotlivých dílů Wakaflexu odpovídá délkovému překrytí tašek.

Wakaflex

NAPOJENÍ KOMÍNA, POKLÁDKA WAKAFLEXU POD TAŠKY



- Doporučuje se vytvoření bednění v rovině kontralatí jako tuhého podkladu pro Wakaflex.
- Nad komínem je možné použít podpěrnou lať, aby tašky příliš neklouply.
- Překryv jednotlivých částí Wakaflexu ≥ 20 mm.
- Překrytí tašek přes Wakaflex po stranách komína min. 100 mm.

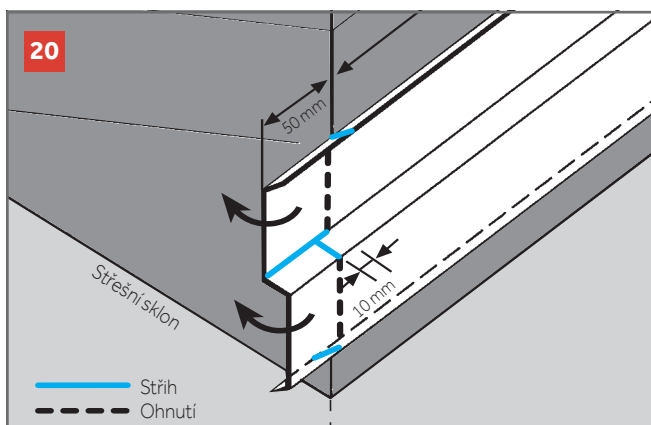


- Spodní rohy zahnutých profilů patřičně zešikmit (dle střešního sklonu).
- Lištu upevnit šrouby ke krycí liště Wakaflexu (vrtání $\varnothing 6$ mm).

Boční krycí lišta Wakaflexu

- Lištu zastříhnout podle spodní lišty a nahoře paralelně s okrajem komína.
- Lištu upevnit šrouby ke krycí liště Wakaflexu.

KRYCÍ LIŠTA WAKAFLEXU



Spodní krycí lišta Wakaflexu

- Délka = šířka komína + oboustranně 50 mm.
- Šířku komína na liště zakreslit.
- Linie ohnutí dle obr. 20 naznačit na liště.
- Lištu nastříhnout a ohnout.



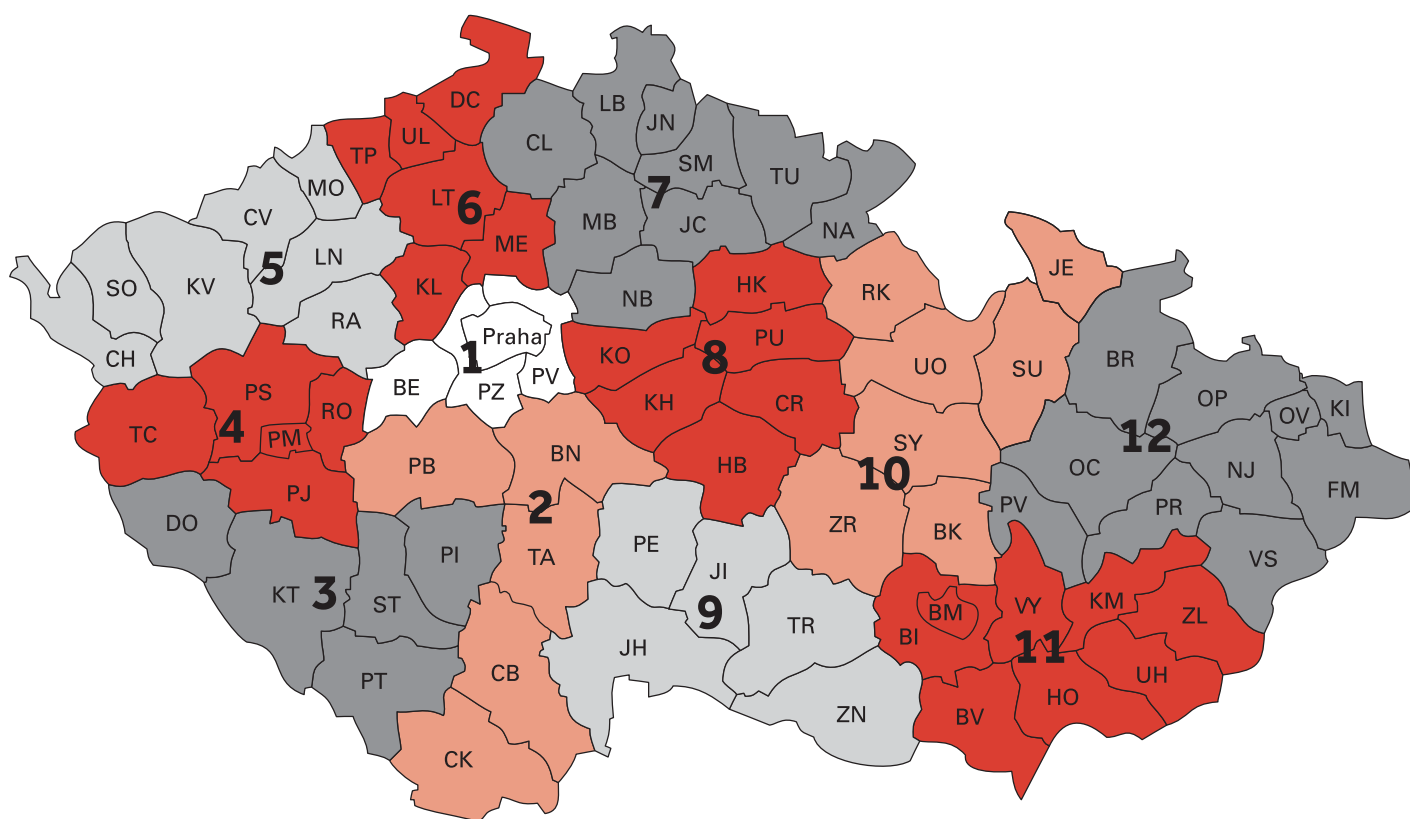
Horní krycí lišta Wakaflexu

- Délka = šířka komína + oboustranně cca 20 mm.
- Lištu umístit a naznačit linie ohnutí dle stranových lišt.
- Lištu ustříhnout a provést ohnutí.
- Podle střešního sklonu provést zastřížení rohů.
- Lištu upevnit šrouby ke krycí liště Wakaflexu.

Důležité:

- Horní hranu a veškeré přesahy Krycí lišty Wakaflexu utěsnit pomocí Těsnicího tmelu K.

Prodejní oblasti Bramac



**DOMLUVTE SI NÁVŠTĚVU NAŠEHO OBCHODNÍHO ZÁSTUPCE,
KTERÝ VÁM POMŮŽE S VÝBĚREM A PLÁNOVÁNÍM VAŠÍ STŘECHY:**

- | | | | |
|--|---|--|---|
| 1 Ivo Svoboda
602 682 870 | 4 Jiří Hamerník
602 168 234 | 7 Radek Skácel
602 170 478 | 10 Petr Peša
602 170 491 |
| 2 Libor Velinský
721 966 544 | 5 Miroslav Machalec
721 969 766 | 8 Petr Včeliš
602 170 483 | 11 Petr Pospíšil, DiS
602 170 487 |
| 3 Bohumil Lejnar
602 168 235 | 6 Radek Vaněk
721 969 796 | 9 Ing. Jaromír Jelínek
725 786 232 | 12 Radim Kučera
734 788 559 |

BRAMAC

BMI střešní a hydroizolační systémy s.r.o.

Prosek Point

Prosecká 855/68

190 00 Praha 9

T 266 770 111

E bramac.cz@bmigroup.com

www.bramac.cz

www.bmigroup.com/cz

STŘECHA NA CELÝ ŽIVOT